

ТЕРМОПРЕОБРАЗОВАТЕЛИ СОПРОТИВЛЕНИЯ ПЛАТИНОВЫЕ СЕРИИ MBT МОДЕЛИ MBT 5250R

ПАСПОРТ

Продукция не подлежит обязательному
подтверждению соответствия

Содержание паспорта соответствует
технической документации изготовителя



Содержание:

Сведения об изделии	1
Назначение	1
Технические характеристики	2
Номенклатура стандартных модификаций термомпреобразователей сопротивления платиновых серии MBT модели MBT 5250R	2
Габаритные размеры	3
Сертификация	3
Меры безопасности	3
Транспортирование, хранение и утилизация	3
Приемка и испытания	3
Гарантийные обязательства	3

Сведения об изделии

Наименование:

Термомпреобразователи сопротивления платиновые серии MBT модели MBT 5250R

Изготовитель:

АО «Ридан», 603014, г. Н. Новгород, ул. Коминтерна, дом 16

Адреса мест осуществления деятельности по изготовлению продукции: Hongqiao road Yuyao City Zhejiang, Китай

Продавец:

ООО "Данфосс", РФ, 143581, Московская область, г. Истра, деревня Лешково, дом 217, тел. + 7 (495) 792-57-57

Дата изготовления:

Дата изготовления указывается на этикетке термомпреобразователя и соответствует первым четырем цифрам в серийном номере, где первые две цифры обозначают год, третья и четвертая – неделя выпуска.

Назначение

Термомпреобразователи сопротивления платиновые серии MBT модели MBT 5250R предназначены для измерения температур жидкостей и газов в промышленности.

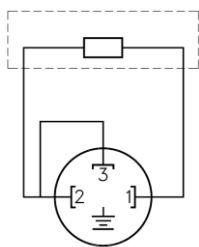
Не предназначены для применения в сфере государственного регулирования обеспечения единства измерений.

Технические характеристики:

Таблица 1

Диапазон измеряемой температуры, °С	от –50 до +200
Тип чувствительного элемента	Pt100 и Pt1000
Класс допуска по ГОСТ 6651-2009	B
Допуск, °С	B: $\pm(0,3 + 0,005 t)$
Длина погружной части гильзы, мм	50 ... 250
Материал защитной гильзы	Нержавеющая сталь
Материал наружной части	Нержавеющая сталь
Резьбовое соединение	Нержавеющая сталь
Корпус головки	Пластик (штекер DIN 43650)
Класс защиты корпуса	IP 65

Схема подключения чувствительного элемента к измерительной цепи:



Подключение осуществляется по двухпроводной схеме с тремя клеммами.
Клемма «на землю» не присоединяется

Номенклатура модификаций термопреобразователей сопротивления платиновых серии MBT модели MBT 5250R:

Таблица 2

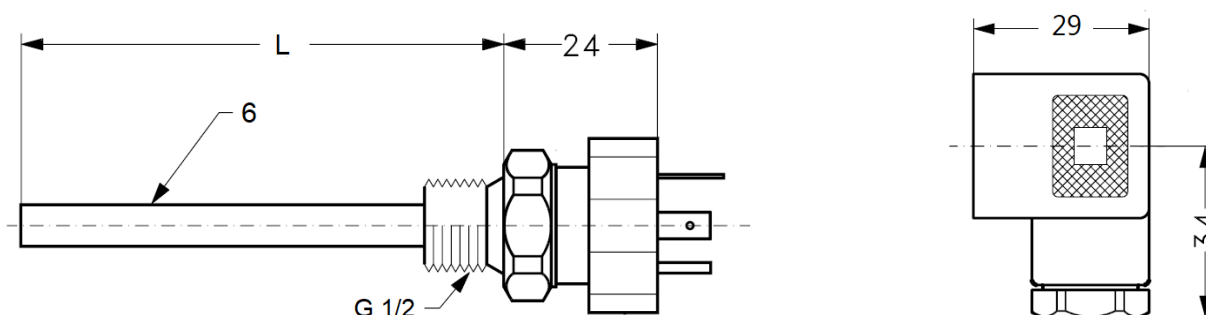
Чувствительный элемент	Длина погружной части, мм	Присоединение	Код для заказа
Pt1000	50	G 1/2	084Z8083R
Pt1000	100	G 1/2	084Z8139R
Pt1000	150	G 1/2	084Z2113R
Pt1000	200	G 1/2	084Z2257R
Pt1000	250	G 1/2	084Z2258R
Pt100	50	G 1/2	084Z8011R
Pt100	100	G 1/2	084Z8012R
Pt100	150	G 1/2	084Z8010R
Pt100	200	G 1/2	084Z8022R
Pt100	250	G 1/2	084Z8023R

Гильзы для монтажа термопреобразователей сопротивления платиновых серии MBT модели MBT 5250R

Таблица 3

Длина погружной части термопреобразователя, мм	Присоединение	Код для заказа
50	G ½ A внутренняя – G ½ A наружная	084Z7258R
100		084Z7259R
150		084Z7260R
200		084Z7261R
250		084Z7262R

Габаритные размеры



Сертификация

Раздел в разработке

Меры безопасности

Не допускается демонтаж термопреобразователей сопротивления платиновых серии MBT модели MBT 5250R при наличии давления в системе. Термопреобразователи сопротивления платиновые серии MBT модели MBT 5250R должны использоваться строго по назначению в соответствии с указанием в технической документации. К обслуживанию термопреобразователей сопротивления платиновых серии MBT модели MBT 5250R допускается персонал, изучивший их устройство и правила техники безопасности.

Транспортирование, хранение и утилизация

Транспортирование и хранение термопреобразователей сопротивления платиновых серии MBT модели 5250R осуществляются в соответствии с требованиями ГОСТ Р 51908-2002 (п.п.4-5).

Утилизация изделия производится в соответствии с установленным на предприятии порядком (переплавка, захоронение, перепродажа), составленным в соответствии с Законами РФ №96-ФЗ "Об охране атмосферного воздуха", №89-ФЗ "Об отходах производства и потребления", №52-ФЗ "Об санитарно-эпидемиологическом благополучии населения", а также другими российскими и региональными нормами, актами, правилами, распоряжениями и пр., принятыми в использование указанных законов.

Приемка и испытания

Продукция, указанная в данном паспорте, изготовлена, испытана и принята в соответствии с действующей технической документацией фирмы-изготовителя.

Гарантийные обязательства

Изготовитель - поставщик гарантирует соответствие термопреобразователей сопротивления платиновых серии MBT модели MBT 5250R техническим требованиям при соблюдении потребителем условий транспортировки, хранения и эксплуатации.

Гарантийный срок эксплуатации и хранения термопреобразователей сопротивления платиновых серии MBT модели MBT 5250R – 12 месяцев со дня отгрузки со склада предприятия – изготовителя или продавца или 18 месяцев с даты производства.

Срок службы оборудования, при соблюдении рабочих диапазонов согласно паспорту и проведении необходимых сервисных работ, - 10 лет с начала эксплуатации.